

共模滤波器 / 扼流圈  
 车载信号线 ( 动力传动 / 安全用 )  
 ACT 系列



AEC-Q200

## ACT45C 型



### 特点

- 适用于 -40 ~ +125°C 的使用温度范围的 CAN-BUS 用共模扼流圈。
- 工作温度范围: -40 to +125 °C
- 符合 AEC-Q200

### 用途

- CAN-BUS

### 型号的命名方法

ACT45C	-	110	-	2P	-	TL	000
系列 - 型名称		电感 (typ.) ( $\mu\text{H}$ )		线数		包装形式	管理符号

### 特点规格表

共模阻抗 [10MHz]	共模电感 [100kHz]	浮游电感 [100kHz]	直流电阻	额定电流	绝缘电阻	额定电压	型号
( $\Omega$ )min.	( $\Omega$ )typ.	( $\mu\text{H}$ )typ.	( $\Omega$ )max.	(A)max.	(M $\Omega$ )min.	(V)max.	
300	600	11	0.05	0.6	0.25	10	<a href="#">ACT45C-110-2P-TL000</a>
500	1200	22	0.08	1.0	0.20	10	<a href="#">ACT45C-220-2P-TL000</a>
1000	2800	51	0.15	1.0	0.20	10	<a href="#">ACT45C-510-2P-TL000</a>
2000	5800	100	0.20	2.0	0.15	10	<a href="#">ACT45C-101-2P-TL000</a>

### 测量设备

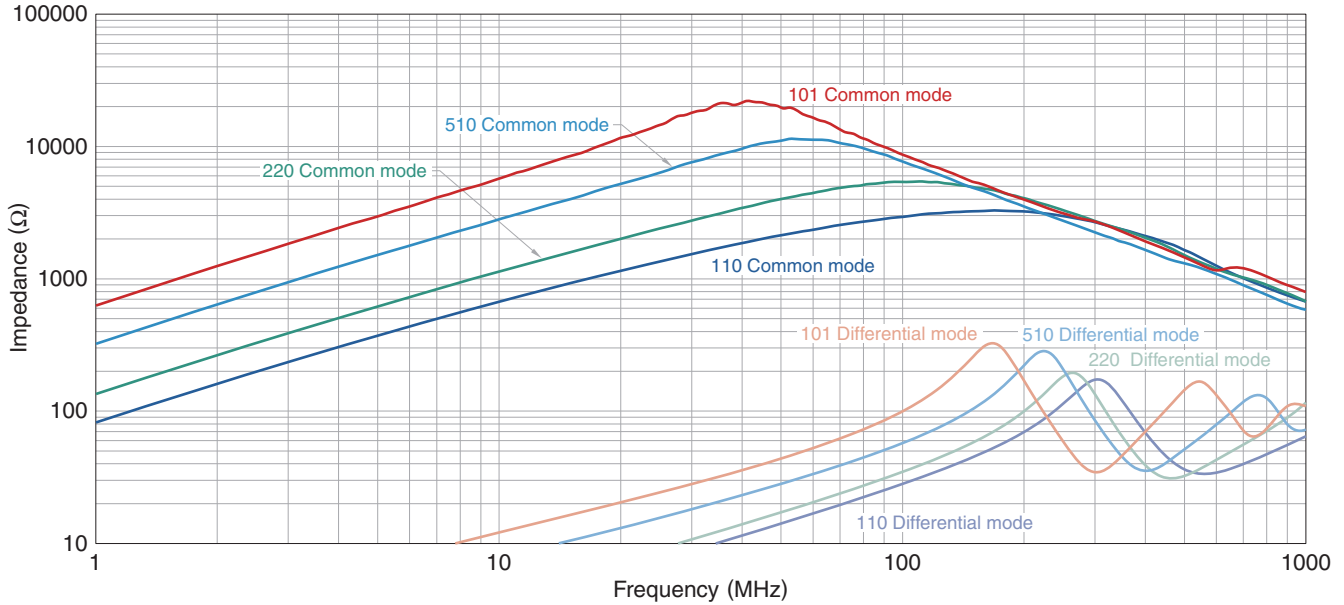
测量项目	型号	厂商
共模阻抗	4991A	Keysight Technologies
共模电感	4294A	Keysight Technologies
直流电阻	4338A	Keysight Technologies
绝缘电阻	4339A	Keysight Technologies

\* 有时使用同等测量设备。



## ACT45C 型

## ■ 阻抗频率特性



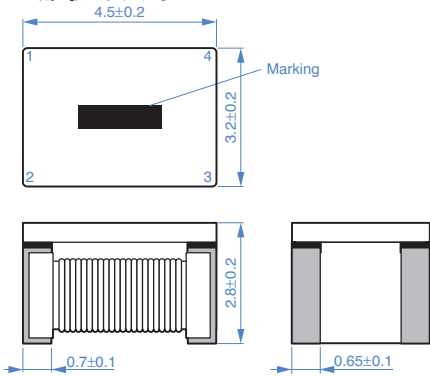
## □ ? 定器

型号	厂商
4991A	Keysight Technologies

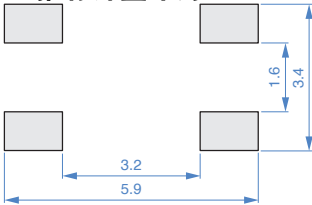
\* 有时使用同等测量设备。

# ACT45C 型

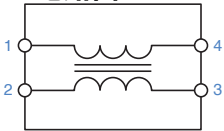
## 形状与尺寸



## 推荐焊盘布局

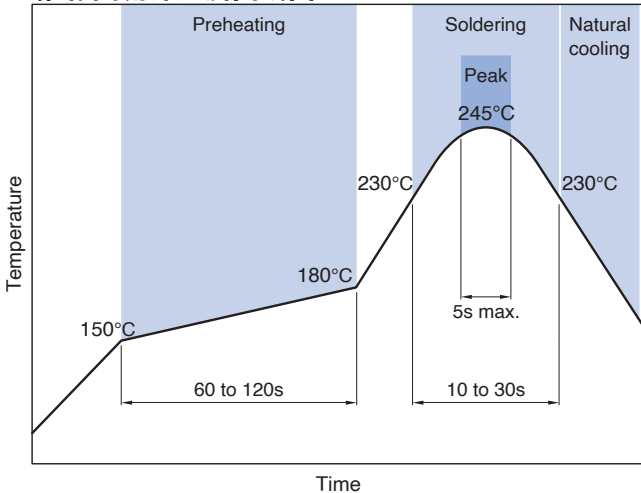


## 电路图



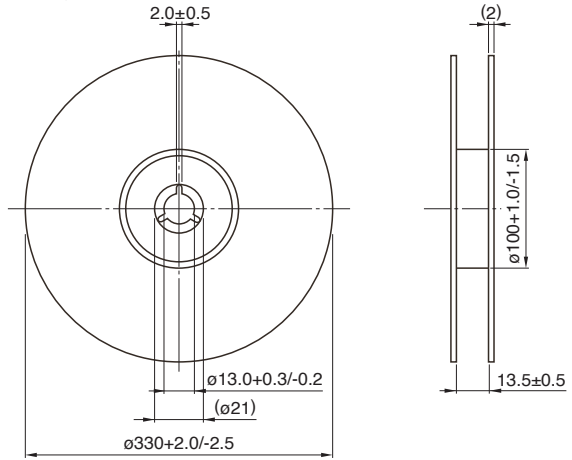
• No polarity

## 推荐回流焊温度曲线图



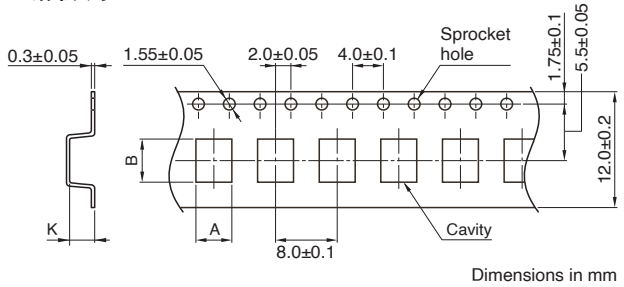
## 包装形式

### 卷筒尺寸



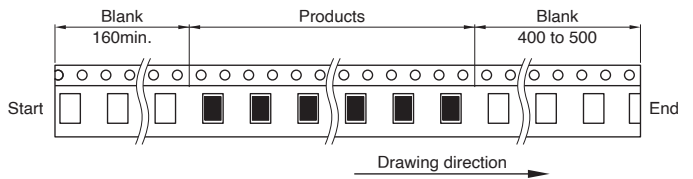
Dimensions in mm

### 编带尺寸



Dimensions in mm

类型	A	B	K
ACT45C	(3.6)	(4.9)	(3.05)



### 包装数量

包装数量	2,500 pcs/reel
------	----------------

### 温度范围、单个重量

工作温度范围 *	保存温度范围 **	单个重量
-40 to +125 °C	-40 to +125 °C	0.14 g

\* 作温度范围包括自我温度上升。

\*\* 保存温度范围以固定基板后为准。

## 使用注意事项

在使用本产品前，请务必随附采购规格书。

## 安全注意事项

使用本产品时，请注意安全事项。

### 注意

- 保存时间为 12 个月以内，保存条件（温度 5 ~ 40°C、湿度 10 ~ 75%RH 以下），需充分注意。  
若超过保存时间，端子电极的可焊性将可能老化。
- 请勿在气体腐蚀环境（盐、酸、碱等）下使用和保管。
- 安装后的焊接修正应在规格书规定的条件范围内。  
若加热过度可能导致短路、性能降低、寿命减少。
- 将安装了芯片的印刷电路组装到装置时，请注意不要因印刷电路整体变形或紧固部等局部变形而给芯片施加剩余应力。
- 装置会因通电而自我发热（温度上升），因此在热设计方面需留有充分余地。
- 非磁屏蔽型在基板设计时需注意配置线圈。  
受到电磁干扰可能会导致误动作。
- 由于人体所带的静电会传到接地线上，因此请使用防静电腕带。
- 请勿将本产品靠近磁铁或带有磁力的物体。
- 请勿使用因掉落等原因受到过度机械冲击的产品。
- 使用涂层材料等可能会使功能劣化，因此请事先进行充分评估。
- 安装后施加机械应力或接触等操作可能会导致断线故障。
- 请在采购规格书规定的范围内使用。
- 本目录中的产品，被装载到汽车上或车载产品，按照本目录中记载的范围、条件，可使用在汽车标准用途中。另外，包含本产品的该汽车或车用产品，应以通常的操作、使用方法来运用。汽车以外、对于需要高度安全性和可靠性的，或者设备的故障，误动作，运转不良可能会给人的生命，身体及财产等造成损害，以及有可能产生莫大社会影响的以下用途（以下称‘特定用途’）中的适用性，性能发挥，品质，本公司不予保证。  
因用于超过本目录所规定的范围、条件，或用于其他特定用途而产生损失、伤害等情况，我司恕不承担责任，请谅解。客户预定在本产品目录的范围、条件之外，或者在特定用途中使用，请事先咨询本公司相关部门。本公司会配合客户需求，一起协商不同于本产品目录中所记载的使用用途。

- (1) 航空，航天设备
- (2) 运输设备（电车，船舶等）
- (3) 医疗设备
- (4) 发电控制设备
- (5) 核动力相关设备
- (6) 海底设备

- (7) 交通工具控制设备
- (8) 公共性的高度信息处理设备
- (9) 军用设备
- (10) 电热用品，燃烧设备
- (11) 防灾防盗设备
- (12) 各种安全装置
- (13) 其他被认定为特定用途的用途

此外，在对使用本产品的设备进行设计时，请根据该设备的使用用途及状态确保保护电路及装置，并设置备份电路。

另外，虽然本产品目录中记载的产品是设想在上述汽车或车用产品上使用的，但我们也不会禁止其使用在不要求类似汽车等级的高安全性和信赖性，或对生命、身体、财产，及对社会造成影响较小的一般电子设备的应用情形。因此，本产品目录中记载的产品可应用一般电子设备的通用标准，当以通常的操作、使用方法来使用一般电子设备时，关于其使用也适用本产品目录。