



去耦电路用电感器

绕组铁氧体

NLCV-PFRD系列（车载用）

NLCV32-PFRD_型

NLCV32-PFRD 3225 [1210 inch]*

*表示尺寸代码。JIS[EIA]

Caution

该产品目录中的产品为新规设计非推荐品

关于替换产品信息，请参考本公司 Web 网站。

使用注意事项

在使用本产品前，请务必随附采购规格书。

安全注意事项

使用本产品时，请注意安全事项。

⚠ 注意

- 保存时间为 6 个月以内，保存条件（温度 5 ~ 40°C、湿度 10 ~ 75%RH 以下），需充分注意。
若超过保存时间，端子电极的可焊性将可能老化。
- 请勿在气体腐蚀环境（盐、酸、碱等）下使用和保管。
- 在实施焊接前，请务必进行预热。
预热温度与焊接温度及芯片温度的温度差要在 150°C 以内。
- 安装后的焊接修正应在规格书规定的条件范围内。
若加热过度可能导致短路、性能降低、寿命减少。
- 将安装了芯片的印刷电路组装到装置时，请注意不要因印刷电路整体变形或紧固部等局部变形而给芯片施加剩余应力。
- 装置会因通电而自我发热（温度上升），因此在热设计方面需留有充分余地。
- 非磁屏蔽型在基板设计时需注意配置线圈。
受到电磁干扰可能会导致误动作。
- 由于人体所带的静电会传到接地线上，因此请使用防静电腕带。
- 请勿将本产品靠近磁铁或带有磁力的物体。
- 请在采购规格书规定的范围内使用。
- 本产品目录中记载的产品是指在通用标准用途意义上使用于一般电子设备（AV 设备，通信设备，家电产品，娱乐设备，计算机设备，个人设备，办公设备，计测设备，工业机器人），并且该一般电子设备要在通常的操作和使用方法下使用。
对于需要高度安全性和可靠性的，或者设备的故障，误动作，运转不良可能会给人的生命，身体及财产等造成损害，以及有可能产生莫大社会影响的以下用途（以下称‘特定用途’）中的适用性，性能发挥，品质，本公司不予保证。
客户预定在本产品目录的范围，条件之外，或者在特定用途中使用，请事先咨询本公司相关部门。本公司会配合客户需求，一起协商不同于本产品目录中所记载的使用用途。
 - (1) 航空，航天设备
 - (2) 运输设备（电车，船舶等）
 - (3) 医疗设备
 - (4) 发电控制设备
 - (5) 核动力相关设备
 - (6) 海底设备
 - (7) 交通工具控制设备
 - (8) 公共性的高度信息处理设备
 - (9) 军用设备
 - (10) 电热用品，燃烧设备
 - (11) 防灾防盗设备
 - (12) 各种安全装置
 - (13) 其他被认定为特定用途的用途

此外，对使用本产品目录中所记载产品的设备进行设计时，请确保符合该设备的使用用途及状态的保护回路和装置，并设置备用回路等。

Product compatible with RoHS directive
Halogen-free
Compatible with lead-free solders
AEC-Q200

去耦电路用电感器

绕组铁氧体

NLCV32-PFRD型的概要

■ 特点

- 是树脂模具型去耦电路用绕组型电感器。

■ 用途

车载配件（车载导航、车载音响、ETC、其他）

■ 型号的命名方法

NLCV	32	T	-	R10	M	-	PFRD
系列名称	LxWxH 尺寸 (mm)	包装形式		电感 (μ H)	电感容差		管理编号
	32 3.2x2.5x2.2	T 编带		R10 0.1 1R0 1 100 10	K $\pm 10\%$ M $\pm 20\%$		PFRD RoHS 指令对应、 适用免除规定

■ 使用温度范围、包装数量、产品重量

类型	温度范围		包装数量 (个 / 卷)	单个重量 (mg)
	工作温度 * ($^{\circ}$ C)	保存温度 ** ($^{\circ}$ C)		
NLCV32-PFRD	-40 to +125	-40 to +125	2000	50

* 工作温度范围包括自我温度上升。

** 保存温度范围在基板安装后显示。

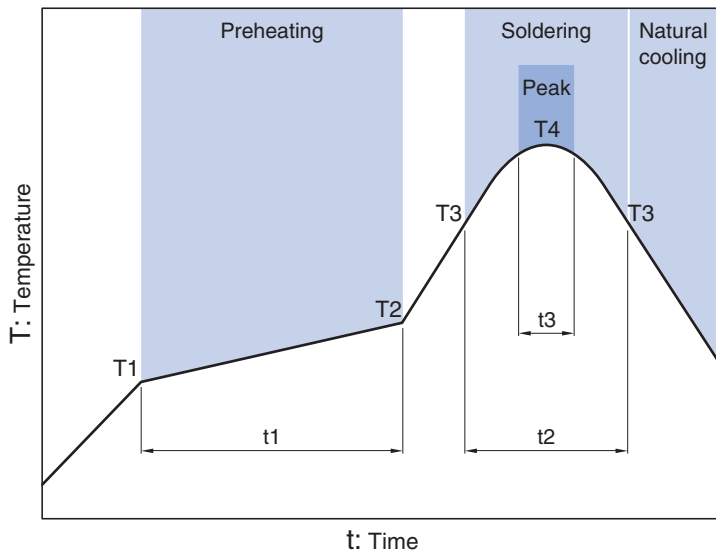
○ RoHS指令对应产品：详细内容查看这里。 <https://product.tdk.com/info/zh/environment/rohs/index.html>

○ 无卤素：指的是Cl含量不到900ppm、Br含量不到900ppm以及Cl、Br的合计含量不到1500ppm。

⚠️ 为了能够更加正确、安全地使用产品，请务必索取能进一步确认详细特性、规格的采购规格书。
记载内容可能因为产品改良等原因不经预告而更改，恕不另行通知。

NLCV32-PFRD型

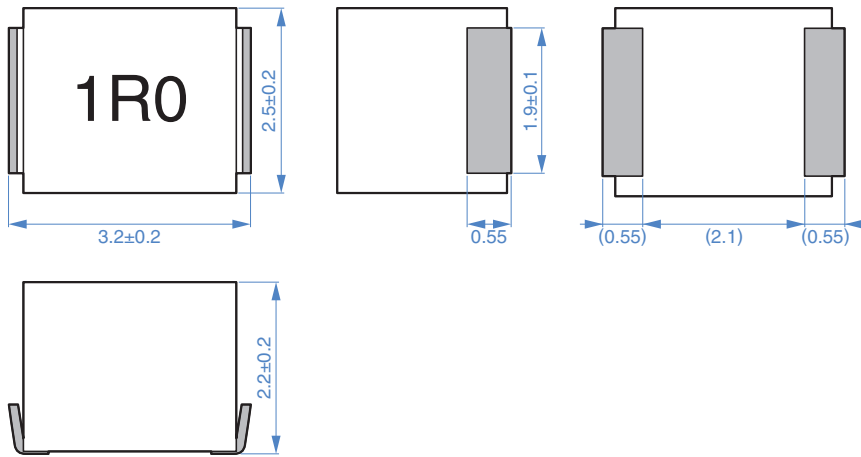
■ 推荐回流焊温度曲线图



Preheating			Soldering		Peak	
Temp.	Time		Temp.	Time	Temp.	Time
T1	T2	t1	T3	t2	T4	t3
150°C	180°C	90 to 120s	230°C	40s	255°C	10s max.

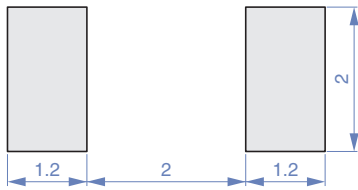
NLCV32-PFRD型

■ 形状与尺寸



Dimensions in mm

■ 推荐焊盘布局



Dimensions in mm

NLCV32-PFRD型

■ 电气特点

□ 特点规格表

L (μH)	容差	Q ref.	L、Q 测定频率 (MHz)	直流电阻 (Ω) $\pm 20\%$	额定电流* (mA)max.	型号
0.1	$\pm 20\%$	10	25.2	0.02	2850	NLCV32T-R10M-PFRD
0.15	$\pm 20\%$	10	25.2	0.024	2600	NLCV32T-R15M-PFRD
0.22	$\pm 20\%$	10	25.2	0.027	2400	NLCV32T-R22M-PFRD
0.33	$\pm 20\%$	10	25.2	0.035	2100	NLCV32T-R33M-PFRD
0.47	$\pm 20\%$	10	25.2	0.038	2000	NLCV32T-R47M-PFRD
0.68	$\pm 20\%$	10	25.2	0.045	1900	NLCV32T-R68M-PFRD
1	$\pm 20\%$	15	7.96	0.055	1700	NLCV32T-1R0M-PFRD
1.5	$\pm 20\%$	15	7.96	0.095	1400	NLCV32T-1R5M-PFRD
2.2	$\pm 20\%$	15	7.96	0.115	1200	NLCV32T-2R2M-PFRD
3.3	$\pm 20\%$	15	7.96	0.16	1000	NLCV32T-3R3M-PFRD
4.7	$\pm 20\%$	15	7.96	0.2	900	NLCV32T-4R7M-PFRD
6.8	$\pm 20\%$	15	7.96	0.29	700	NLCV32T-6R8M-PFRD
10	$\pm 10\%$	20	2.52	0.42	600	NLCV32T-100K-PFRD

* 额定电流: Idc1 和 Idc2 中较小的值。

Idc1: 基于电感器变化率 (比初始 L 值降低 10%)

Idc2: 基于温度上升 (自我发热使温度上升 40°C)

○ 测量设备

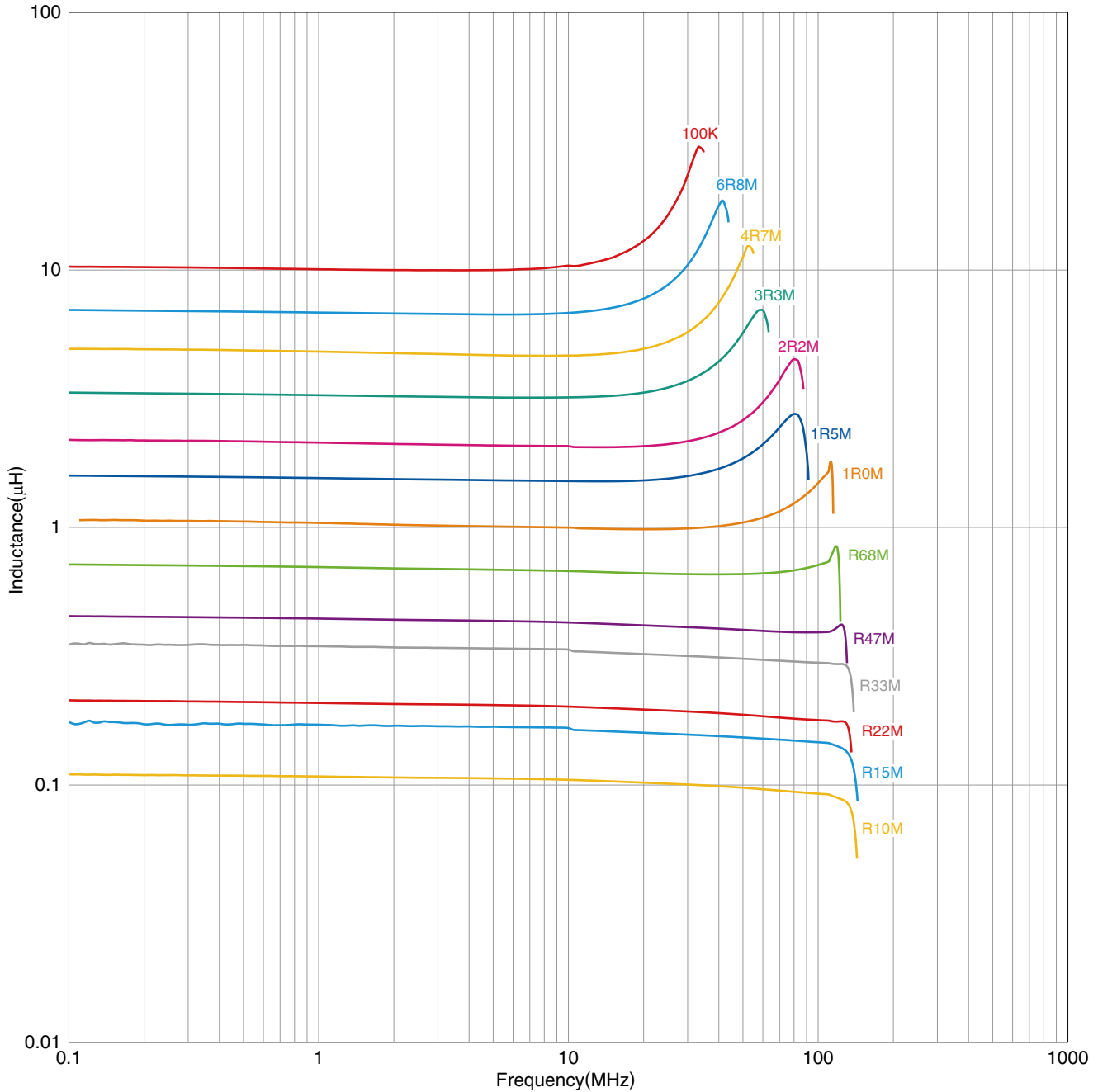
测量项目	型号	厂商
L、Q	4194A+16085A+16093B	Keysight Technologies
直流电阻	VP-2941A	Panasonic

* 有时使用同等测量设备。

NLCV32-PFRD型

■ 电气特点

□ L 频率特点图



○ 测量设备

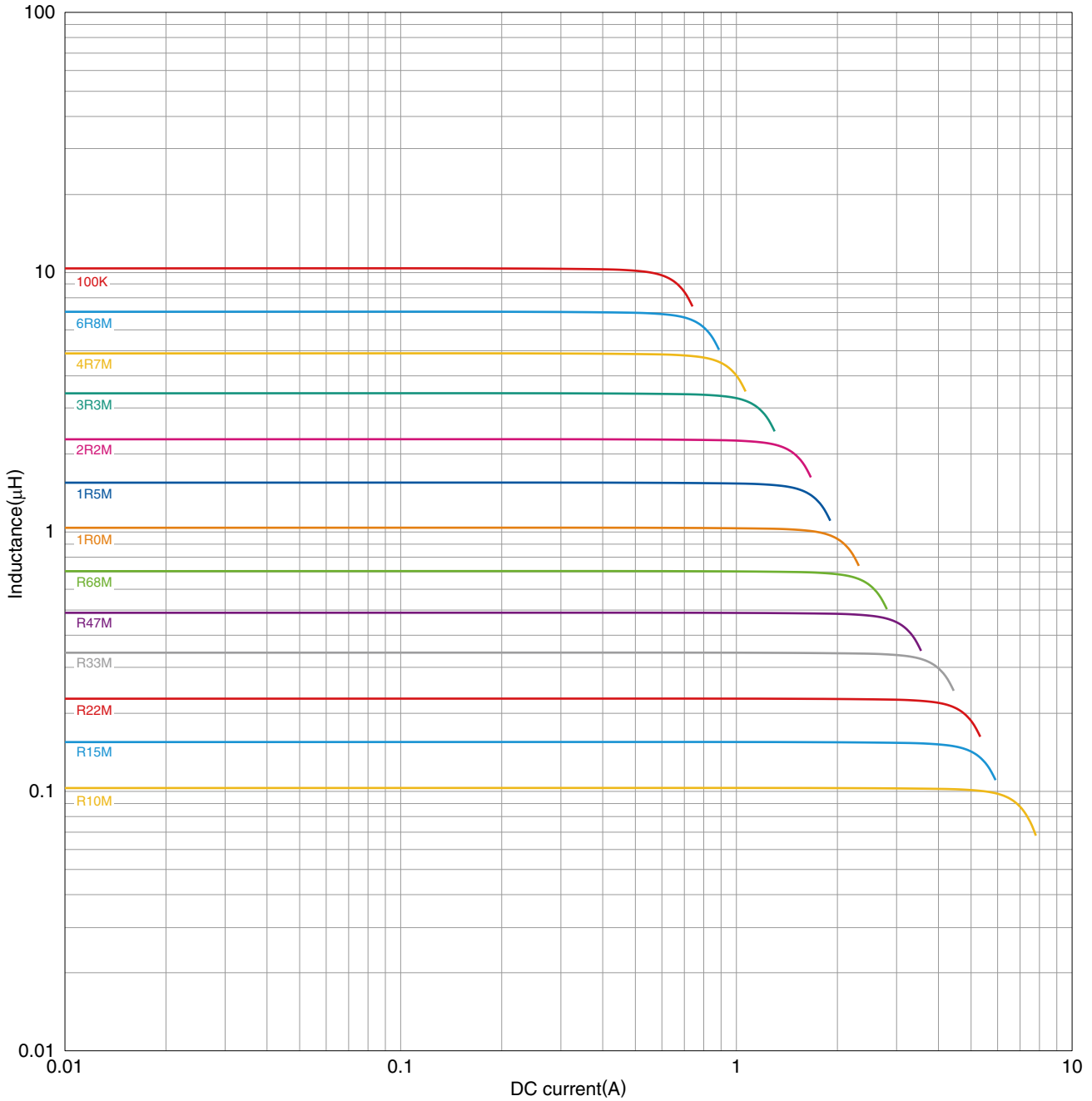
型号	厂商
4294A	Keysight Technologies

* 有时使用同等测量设备。

NLCV32-PFRD型

■ 电气特点

□ 电感直流重叠特点图



○ 测量设备

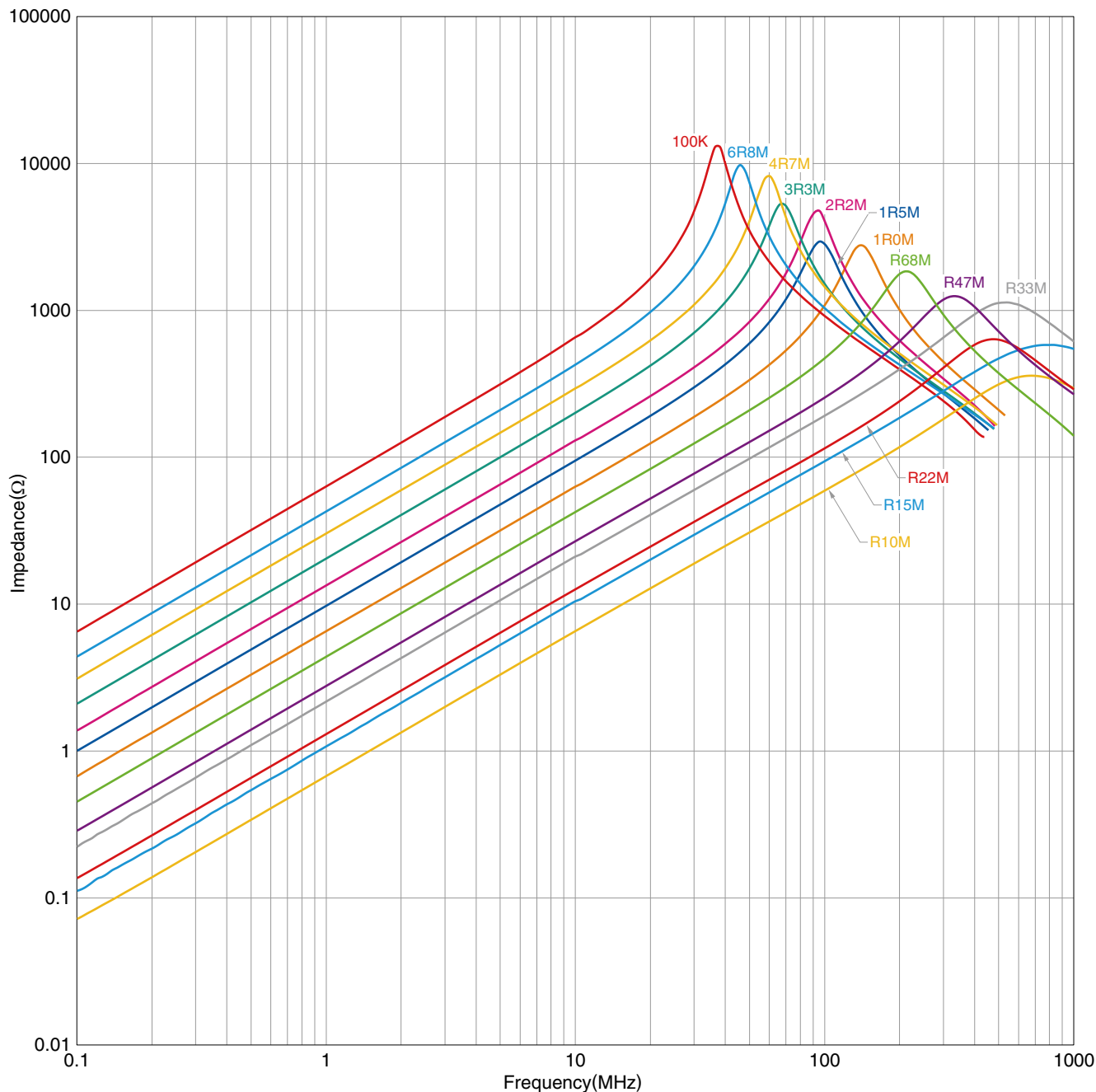
型号	厂商
4285A+42841A+42842C	Keysight Technologies

* 有时使用同等测量设备。

NLCV32-PFRD型

■ 电气特点

□ 阻抗频率图



○ 测量设备

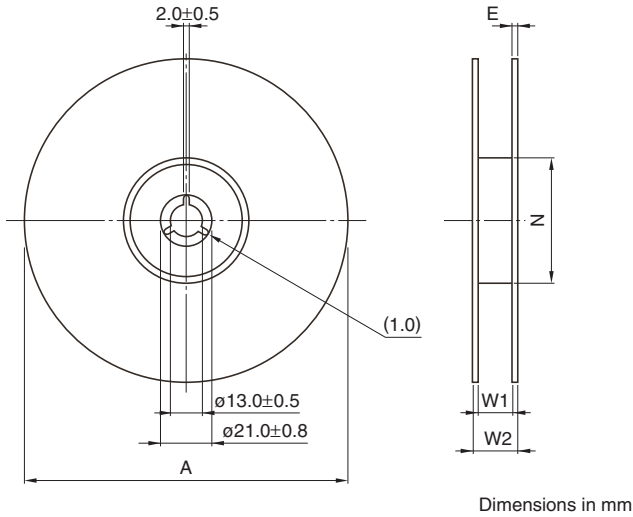
型号	厂商
4294A	Keysight Technologies

* 有时使用同等测量设备。

NLCV32-PFRD型

■ 包装形式

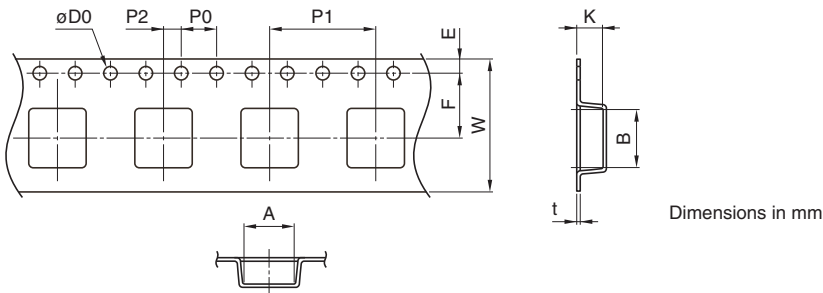
□ 卷筒尺寸



类型	A	W1	W2	N	E
NLCV32-PFRD	$\phi 180$	9	13	$\phi 60$	0.5

* 数值为 typ. 值。

□ 编带尺寸



类型	A	B	$\phi D0$	E	F	P0	P1	P2	W	K	t
NLCV32-PFRD	2.8	3.5	$1.5 + 0.1 / - 0$	1.75 ± 0.1	3.50 ± 0.05	4.00 ± 0.10	4.00 ± 0.10	2.00 ± 0.05	8.00 ± 0.30	2.3	0.4