

圆板型带导线电容器

中高压陶瓷电容器、车载等级、安规品



CS系列



特点

- 符合AEC-Q200标准。
- 55°C~+125°C，冷热冲击试验保证1000循环。
- 可作为Y电容使用于车载（EV、PHEV）充电器。
- 取得了IEC和各国的安全规格认证。
- 耐电压满足2,600V AC。
- 导线及焊锡不含铅，符合RoHS指令。
- 采用无卤包封树脂。

用途

作为Y电容使用于车载充电器、空调等。

型号的命名方法

CS	80	ZU	2GA	222	M	A	□	K	A
系列名称	类型*	电容温度特性	额定电压	公称电容	电容量差	等级区分	引线类型	用途区分	弊社内部管理记号
	45	SL +350 to -1,000ppm/°C	2GA X1:440V AC Y2:300V AC	100	10pF	J	±5%	K 安规品	A 支持无卤素品
	65			221	220pF	K	±10%		
	70	B	±10%	472	4,700pF	M	±20%		
	75	ZU (Z5U)	+22, -56%						
	80								
	85								
	95								
	11								

* 关于产品尺寸，请参照 P-3。

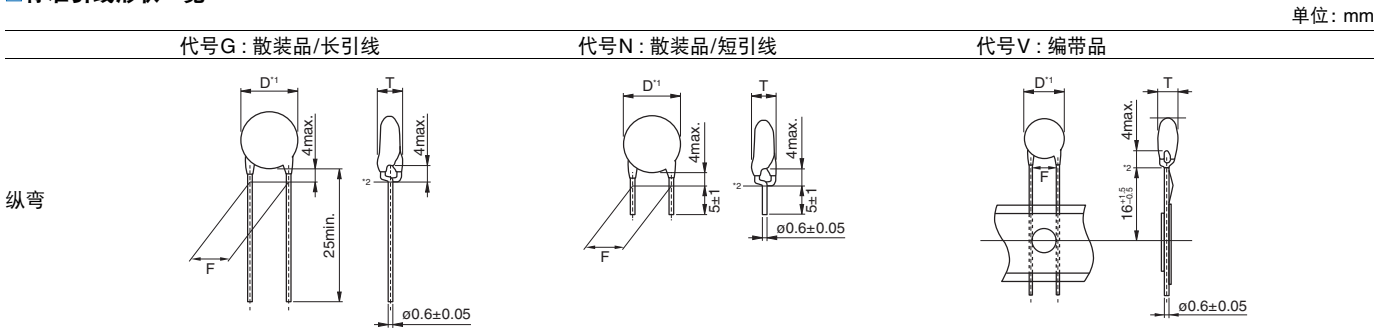
使用温度范围

电容温度特性	工作温度 (°C)	存储温度 (°C)*
SL	-55 to 125	-55 to 125
B	-55 to 125	-55 to 125
ZU(Z5U)	-55 to 125	-55 to 125

电容的最高使用温度为 +125°C。含自身发热过 20°C 以内。

* 存储温度范围以实装基板后为准。

标准引线形状一览



纵弯为本公司标准规格品。散装品推荐使用短引线。

*1 如果产品直径尺寸 (D) 小于最大引线间距 (F)，则 D 为参考值。

*2 涂料长度不得超过弯脚底部。

○RoHS指令对应产品：详细内容请查看右边链接。 <https://product.tdk.com.cn/zh/environment/rohs/index.html>

○无卤：指的是Cl含量不超过900ppm、Br含量不超过900ppm以及Cl、Br的合计含量不超过1500ppm。

⚠ 为了能够更加正确、安全地使用产品，请务必索取能进一步确认详细特性、规格的采购规格书。
本产品目录可能因为产品改良等原因不经联络而更改，恕不另行通知。

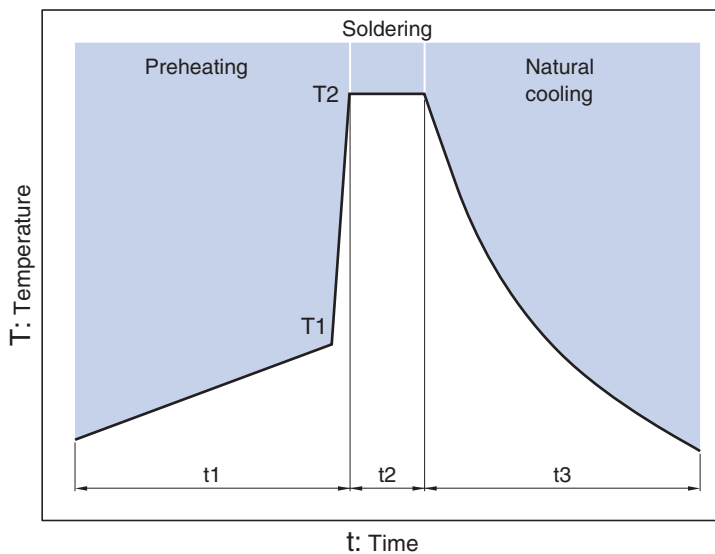
CS系列的概要

■ 各国的安全规格认证一览表

认证机构	IEC 标准	标准编号	温度特性	绝缘副级	额定电压	认证编号 * 厦门
BSI	BS EN60384-14 IEC 60384-14	BS EN60065 (8.8, 14.2) BS EN60384-14				KM37103
VDE						40017930
SEV						19.0043
SEMKO						1910408
NEMKO		EN 60384-14		X1,Y2	X1:440V AC Y2:300V AC	P19223652
DEMKO			SL,B,Z5U			D-04986
FIMKO						FI 140177
IMQ	IEC 60384-14					V3692
SAA						CS6268
CSA		CSA-E60384-14				1785515
UL		UL60384-14				E37861
CQC		IEC 60384-14				CQC10001052862
KTL		K60384-14		X1 Y2	440V AC 300V AC	SU03047-12006 SU03047-12008

* 由于证书更新及改订，认证编号也会随之变动。

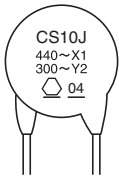

■ 波峰焊建议使用条件



Preheating		Peak		Natural cooling
Temp.	Time	Temp.	Time	Time
T1	t1	T2	t2	t3
110°C min.	30 to 60s.	260°C	Within 10s.	Over 60s.

CS系列

■ 记号

记号项目	记号	内容	例
1. 系列名称	CS	CS系列	
2. 标称电容	10	10pF	
3. 电容公差	J	±5%	
4. 额定电压Eac	440~X1 300~Y2	X1:440V AC Y2:300V AC	
5. 生产厂家		生产据点代码	
6. 生产年月日记号	04	2020.4*	
7. 用途	—	车载用	
			(记号位置仅供参考)

* 生产年份 (公历年份的末位) + 月 (1、2、3、4、5、6、7、8、9、O [October]、N [November]、D [December])

* 因规格修改, 采用简易记号。

■ 额定电压 Eac: X1:440V、Y2:300V

□ 标称电容范围、尺寸

温度特性	容量	电容容差	尺寸 (mm)		目录型号				
			Dmax. *	Tmax.	F (适用于散装)	F (适用于编带)	散装品 / 长引线 (代号 :G)	散装品 / 短引线 (代号 :N)	编带品 (代号 :V)
SL	10pF	±5%	(7.0)	7.0	7.5±1.5	7.5±0.8	CS45SL2GA100JAGKA	CS45SL2GA100JANKA	CS45SL2GA100JAVKA
SL	15pF	±5%	(7.0)	7.0	7.5±1.5	7.5±0.8	CS45SL2GA150JAGKA	CS45SL2GA150JANKA	CS45SL2GA150JAVKA
SL	22pF	±5%	(7.0)	7.0	7.5±1.5	7.5±0.8	CS45SL2GA220JAGKA	CS45SL2GA220JANKA	CS45SL2GA220JAVKA
SL	33pF	±5%	(7.0)	7.0	7.5±1.5	7.5±0.8	CS45SL2GA330JAGKA	CS45SL2GA330JANKA	CS45SL2GA330JAVKA
SL	47pF	±5%	(8.0)	7.0	7.5±1.5	7.5±0.8	CS45SL2GA470JAGKA	CS45SL2GA470JANKA	CS45SL2GA470JAVKA
SL	68pF	±5%	9.0**	7.0	7.5±1.5	7.5±0.8	CS45SL2GA680JAGKA	CS45SL2GA680JANKA	CS45SL2GA680JAVKA
B	100pF	±10%	(7.0)	7.0	7.5±1.5	7.5±0.8	CS65-B2GA101KAGKA	CS65-B2GA101KANKA	CS65-B2GA101KAVKA
B	150pF	±10%	(7.0)	7.0	7.5±1.5	7.5±0.8	CS65-B2GA151KAGKA	CS65-B2GA151KANKA	CS65-B2GA151KAVKA
B	220pF	±10%	(7.0)	7.0	7.5±1.5	7.5±0.8	CS65-B2GA221KAGKA	CS65-B2GA221KANKA	CS65-B2GA221KAVKA
B	330pF	±10%	(7.5)	7.0	7.5±1.5	7.5±0.8	CS70-B2GA331KAGKA	CS70-B2GA331KANKA	CS70-B2GA331KAVKA
B	470pF	±10%	9.0**	7.0	7.5±1.5	7.5±0.8	CS75-B2GA471KAGKA	CS75-B2GA471KANKA	CS75-B2GA471KAVKA
B	680pF	±10%	9.5	7.0	7.5±1.5	7.5±0.8	CS85-B2GA681KAGKA	CS85-B2GA681KANKA	CS85-B2GA681KAVKA
Z5U	1,000pF	±20%	(7.0)	7.0	7.5±1.5	7.5±0.8	CS65ZU2GA102MAGKA	CS65ZU2GA102MANKA	CS65ZU2GA102MAVKA
Z5U	1,500pF	±20%	(8.0)	7.0	7.5±1.5	7.5±0.8	CS75ZU2GA152MAGKA	CS75ZU2GA152MANKA	CS75ZU2GA152MAVKA
Z5U	2,200pF	±20%	9.5	7.0	7.5±1.5	7.5±0.8	CS80ZU2GA222MAGKA	CS80ZU2GA222MANKA	CS80ZU2GA222MAVKA
Z5U	3,300pF	±20%	12.0	7.0	7.5±1.5	7.5±0.8	CS95ZU2GA332MAGKA	CS95ZU2GA332MANKA	CS95ZU2GA332MAVKA
Z5U	4,700pF	±20%	13.5	7.0	7.5±1.5	7.5±0.8	CS11ZU2GA472MAGKA	CS11ZU2GA472MANKA	CS11ZU2GA472MAVKA

* 括号"()"中的值为参考值。

单击目录产品型号, 可查看产品详细信息。

** 参考值适用于散装品。

● 关于编带品尺寸图, 请参照 p-4

● 关于未体现的容量及产品规格, 请向本公司咨询。

⚠ 为了能够更加正确、安全地使用产品, 请务必索取能进一步确认详细特性、规格的采购规格书。
本产品目录可能因为产品改良等原因不经联络而更改, 恕不另行通知。

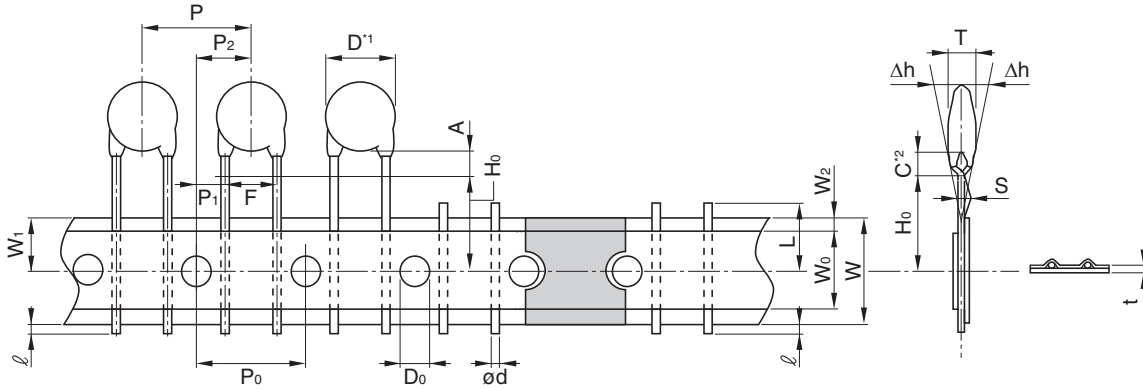
(3/5)

20210802

leaddisc_automotive_cs_zh

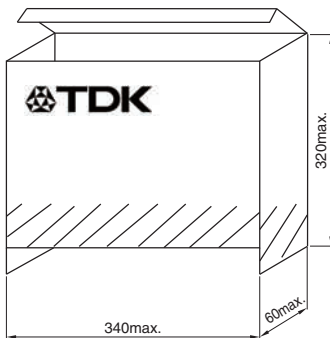
CS系列

■ 编带品尺寸



项目	代码	尺寸 (mm)	备注
产品直径	D	P-3参照	*1 当产品直径(D)小于最大引线间距(F)时, D被视为参考值
产品厚度	T	P-3参照	
引线直径	ød	0.6±0.05	
产品间距	P	15.0±1.0	含产品倾斜部分。
驱动孔间距	P0	15.0±0.3	不含接头部分。
驱动孔位置偏移间	P1	3.75±0.7	
驱动孔位置偏移间	P2	7.5±1.3	含由引线弯曲引起的偏移部分。
引线间距	F	7.5±0.8	从弯脚底部开始测定。
产品倾斜	Δh	0±2.0	含由引线弯曲引起的偏移部分。
纸带宽度	W	18.0+1.0,-0.5	
胶带宽度	W0	10.0 Min.	
驱动孔位移	W1	9.0±0.5	
胶带偏移	W2	4.0 Max.	胶带不能超出纸带之外。
弯脚底部到驱动孔中心	H0	16.0+1.5,-0.5	
引线尾端长度	ℓ	1.0 Max.	
驱动孔直径	D0	4.0±0.2	
纸带厚度 (含胶带)	t	0.6±0.3	含胶带。
不良品的切断位置	L	11.0 Max.	
涂料附着长度	C	4.0 Max.	*2 P长(涂料附着长度)不可超出成形部位根部。
成型部位高度	A	4.0 Max.	从弯脚底部开始测定。
引线弹性弯曲	S	2.0 Max.	

■ 折叠用 内装箱尺寸



Dimensions in mm

■ 包装数量

类型	包装数量	
	散装品 (个/包)	编带品 (个/箱)
CS	1000	1000

使用注意事项

在使用本产品前，请务必索要采购规格书。

安全注意事项

使用本产品时，请认真确认安全事项后进行安全设计。

⚠ 注意

- 请勿在腐蚀性气体环境（盐、酸、碱等）下使用和保管。
- 在实施焊接前，请务必进行预热。
请确保此时的预热温度下焊锡温度与产品温度之间的温差在 150°C 以内。
- 安装后的焊接修正作业应在规格书规定的条件范围内。
加热过度可能导致短路、性能降低、寿命减少。
- 装置会因通电而自我发热（温度上升），因此在发热设计方面需留有充分余量。
- 请在采购规格书规定的范围内使用。
- 本目录中记载的产品适用于车载电子设备的一般用途，同时，该电子设备仅限于普通的操作和使用方法。
于要求高度安全性和可靠性的用途，或者设备的故障，误动作，运转不良可能会给人的生命，身体及财产等造成损害，以及有可能产生重大社会影响的以下用途（以下称‘特定用途’）本公司不予保证其产品的适用性，性能发挥及品质。
客户预定在本产品目录的范围，条件之外，或者在特定用途中使用，请事先咨询本公司相关部门。本公司会配合客户需求，一起协商不同于本产品目录中所记载的使用用途。

- (1) 航空，航天设备
- (2) 运输设备（电车，船舶等）
- (3) 医疗设备
- (4) 发电控制设备
- (5) 核动力相关设备
- (6) 海底设备
- (7) 交通工具控制设备

- (8) 公共性的高度信息处理设备
- (9) 军用设备
- (10) 电热用品，燃烧设备
- (11) 防灾防盗设备
- (12) 各种安全装置
- (13) 其他被认定为特定用途的用途

- 关于其他，电容器的使用上的注意事项请参照「电子机器用固定式陶瓷电容器的使用上的注意事项 方针」JEITA 发行（EIAJ RCR-2335）。
本产品目录提供了固定式电容器规格的一般注意事项（包括确认事项，说明，原因，示例和故障案例），请在仔细考虑和确认这些注意事项后，安全地使用电容。

此外，对使用本产品目录中所记载产品的设备进行设计时，请确保符合该设备的使用用途及状态的保护回路和装置，并设置备用回路等。